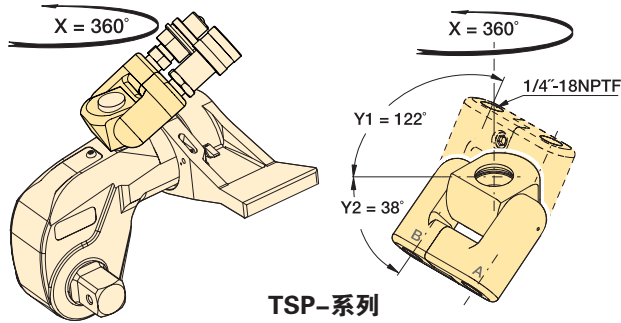


## TSP系列

- 转头拥有倾斜和旋转功能
- 360x160度转动
- 最大700bar的工作压力
- 在狭小空间里也能正常作业, 增强工具使用范围
- 简化油管安装过程

## TSP RTE SRS 系列

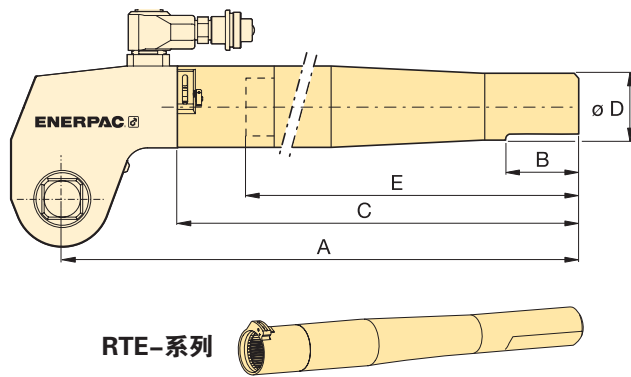


TSP-系列

扳手型号		Maximum Pressure (bar)	重量 (kg)
S1500, S3000	<b>TSP100</b>	700	0.2
S6000, S11000, S25000	<b>TSP200</b>	700	0.2

如要订购带有TSP转圈的S系列扳手, 则要在型号后面加上“-P”, 例如 S1500-P。

## RTE系列, 反作用力臂



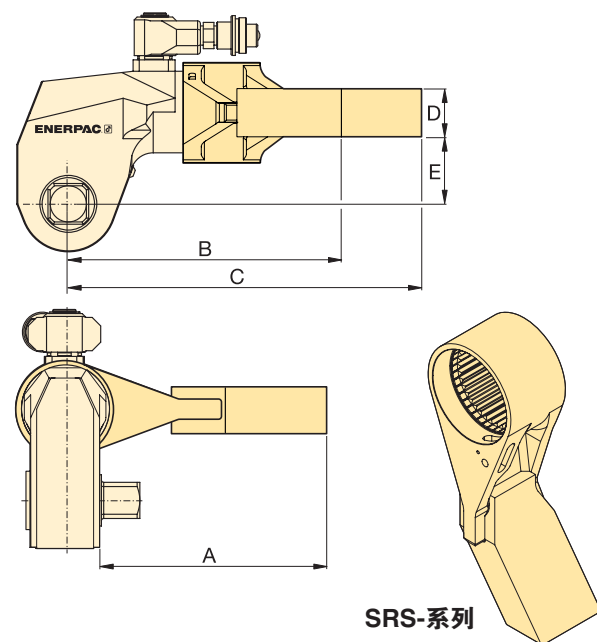
RTE-系列

- 完整的扭矩尺寸
- 在狭小的空间里也能正常作业, 增强工具使用范围

扳手型号	型号	尺寸(mm)					重量 (kg)*
		A	B	C	D	E	
S1500	<b>RTE15</b>	706	152	636	58	600	4.6
S3000	<b>RTE30</b>	733	152	647	57	600	5.5
S6000	<b>RTE60</b>	747	152	659	65	600	7.7
S11000	<b>RTE110</b>	769	152	675	76	600	11.2
S25000	<b>RTE250</b>	813	152	685	100	600	17.3

\* 上述参数仅用于配件

## SRS系列, 加长反作用力臂



SRS-系列

- 轻便、可替换的设计

扳手型号	最大扭矩 (Nm)	型号	尺寸(mm)					重量 (kg)*
			A	B	C	D	E	
S1500	1800	<b>SRS151</b>	97	87	128	24	34	0.8
	1640	<b>SRS152</b>	122	98	139	24	34	1.0
	1533	<b>SRS153</b>	147	109	150	24	34	1.2
S3000	3918	<b>SRS301</b>	111	104	170	34	48	1.6
	3712	<b>SRS302</b>	137	119	185	34	48	2.0
	3574	<b>SRS303</b>	162	133	200	34	48	2.5
S6000	7842	<b>SRS601</b>	148	134	198	39	62	2.3
	7454	<b>SRS602</b>	173	149	213	39	62	2.7
	7175	<b>SRS603</b>	198	163	228	39	62	3.4
S11000	14650	<b>SRS1101</b>	151	158	233	46	76	4.4
	13957	<b>SRS1102</b>	176	173	248	46	76	5.1
	13391	<b>SRS1103</b>	201	187	262	46	76	5.8
S25000	33538	<b>SRS2501</b>	183	225	314	50	100	7.6
	32049	<b>SRS2502</b>	208	240	329	50	100	8.4
	30750	<b>SRS2503</b>	233	254	344	50	100	10.0

\* 上述参数仅用于配件