

TS80 工业机器人



汽车与设备制造

塑胶

电子

生命科学与制药

机加工

光伏

食品

TS
Scara / 4轴

TX
小型负载 / 6轴

RX/TX
中型负载 / 6轴

RX/TX
重型负载 / 6轴

产品优势

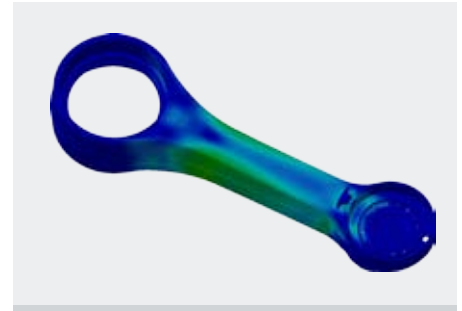
TS SCARA 系列机器人的独特优势使其能适应任何环境，同时提供最佳的工艺品质，提高生产率。



高速
快速机器人，每分钟取放次数高达100 (ppm)。



重载
标准 $\varnothing 25$ mm 中空轴，可以承受重载，同时保持高速。



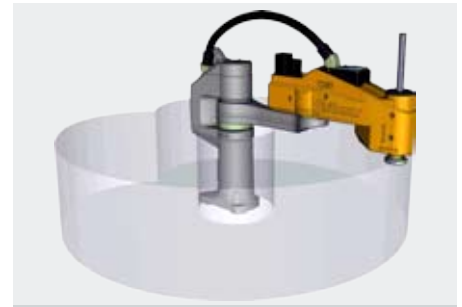
结构坚固
动态性能更佳。



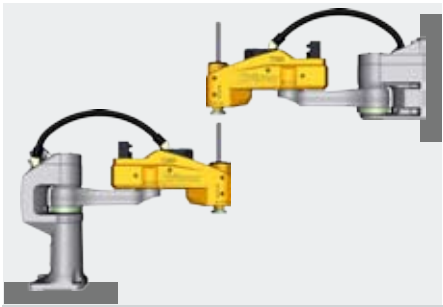
多用户连接选项
电动、气动和输入输出连接在前臂上和在工具法兰上。



多互连电缆选项
直线或弯角连接便于机器人集成。



大工作范围
200 或 400 mm 行程提供大工作范围。



多种安装方式
置地式或壁挂式安装使得机器人集成更具适应性和灵活性。



高保护等级
IP54 保护等级，角形板设计和波纹管能更好地防止灰尘和液体。



认证
TS80 机器人符合欧共体认证标准，UL 和 RoHS 认证正在申请中。

www.staubli.com/robotics

Headquarters
FR-74210 FAVERGES (Annecy)
Tel.: +33 4 50 65 62 87
Fax: +33 4 50 65 61 30
robot.sales@staubli.com

www.staubli.com.cn

史陶比尔(杭州)精密机械电子有限公司
中国杭州经济技术开发区4号大街5号
邮编 310018
电话 +86 (0)571-86912161
传真 +86 (0)571-86912577

STÄUBLI