

增量型编码器

高分辨率，光电

5805 / 5825 (轴型/轴套型)

推挽/RS422



5805/5825系列增量型编码器可以支持最大分辨率到36000 PPR.

因此，它们在那些高精度要求的领域可以得到完美的应用。



高性能

- 高轴承负载能力。
- 最大转速可达12000 RPM。
- 高IP防护等级可达IP66。

多样性

- 带有RS422或者推挽接口。
- 具有电缆出线或接插件连接方式。

订货代码 轴型

8.5805 . XXXXX . XXXXX
系列 a b c d e

a 法兰

- 1 = 夹紧法兰, ϕ 58mm
- 2 = 同步法兰, ϕ 58mm

b 轴($\phi \times L$), 带平面

- 1 = ϕ 6 x 10 mm
- 2 = ϕ 10 x 20 mm

c 输出电路/供电电压

- 4 = RS422 (带反相信号) /5V DC
- 5 = RS422 (带反相信号) /10...30V DC
- 6 = 推挽 (带反相信号) /10...30V DC
- 7 = 推挽 (无反相信号) /10...30V DC

e 脉冲数

- 6000, 7200, 8000, 8192, 9000, 10000, 18000, 36000 (例如18000脉冲 => 18000) 其他脉冲数按需可订

d 连接方式

- 1 = 轴向电缆 (1m TPE)
- 2 = 径向电缆 (1m TPE)
- 3 = M23插座, 12针, 轴向, 不配带接插件
- 5 = M23插座, 12针, 径向, 不配带接插件

订货代码 轴套型

8.5825 . XXXXX . XXXXX
系列 a b c d e

a 法兰

- 1 = 通轴法兰
- 2 = 盲孔轴法兰¹⁾
- 3 = 通轴法兰带固定连接器
- 4 = 盲孔轴法兰带固定连接器¹⁾

b 轴套

- 1 = ϕ 6 mm 无密封
- 2 = ϕ 6 mm 带密封
- 3 = ϕ 8 mm 无密封
- 4 = ϕ 8 mm 带密封
- 5 = ϕ 10 mm 无密封
- 6 = ϕ 10 mm 带密封
- 7 = ϕ 12 mm 无密封
- 8 = ϕ 12 mm 带密封

c 输出电路/供电电压

- 1 = RS422 (带反相信号) /5V DC
- 2 = 推挽 (无反相信号) /10...30V DC
- 3 = 推挽 (带反相信号) /10...30V DC
- 4 = RS422 (带反相信号) /10...30V DC

e 脉冲数

- 6000, 7200, 8000, 8192, 9000, 10000, 18000, 36000 (例如18000脉冲 => 18000) 其他脉冲数按需可订

d 连接方式

- 1 = 径向电缆 (1m TPE)
- 2 = M23插座, 12针, 径向, 不配带接插件

1) 插入深度 \leq 30mm

增量型编码器

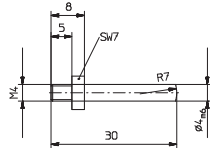
| | | |
|----------|----------------------|----------|
| 高分辨率, 光电 | 5805 / 5825 (轴型/轴套型) | 推挽/RS422 |
|----------|----------------------|----------|

轴型编码器安装附件

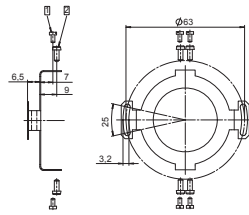
| | | |
|-----|----------------------------|------------------|
| 联轴器 | 波纹管联轴器 ϕ 19mm, 内径为6mm | 8.0000.1101.0606 |
| | 波纹管联轴器 ϕ 19mm, 内径为6mm | 8.0000.1101.1010 |

轴套型编码器安装附件

| | | |
|-----------------|-------|------------------|
| 圆柱形销钉 配力矩支撑槽 | 带固定螺纹 | 8.0010.4700.0000 |
|-----------------|-------|------------------|



| | | |
|-----|--|------------------|
| 连接器 | | 8.0010.4D00.0000 |
|-----|--|------------------|



接插件技术

| | | |
|-----------------|-----|------------------|
| 插座, 自组装 | M23 | 8.0000.5012.0000 |
| 电缆插头, 预注2米PVC电缆 | M23 | 8.0000.6901.0002 |

安装辅件和联轴器请参阅辅件章节, 或上我们的网站查阅: www.kuebler.com/accessories.
 电缆、接插件以及预注电缆插头请参阅接插件技术章节, 或上我们的网站查阅: www.kuebler.com/connection_technology.

| 机械参数 | | |
|------------------|------------------------|---|
| 速度 | 轴型 | 最大 12000 min ⁻¹ |
| | 轴套型无轴端密封 | 最大 12000 min ⁻¹ |
| | 轴套型带轴端密封 ¹⁾ | 最大 6000 min ⁻¹ |
| 转动惯量 | 轴型 | 约 1.8 x 10 ⁻⁶ kgm ² |
| | 轴套型 | 6.0 x 10 ⁻⁶ kgm ² |
| 启动力矩 | 无密封 | < 0.01 Nm |
| | 带密封 | < 0.05 Nm |
| 轴负载能力 | 径向 | 80 N |
| | 轴向 | 40 N |
| 重量 | | 约 0.4 kg |
| 防护等级 据 EN 60 529 | 轴型 | IP65 |
| | 轴套型无密封 | IP40 |
| | 轴套型带密封 | IP66 |
| 工作温度范围 | 无密封 | -20°C ... +85°C |
| | 带密封 | -20°C ... +80°C |
| 材料 | 轴 | 不锈钢 H7 |
| 抗冲击性据 | EN 60068-2-27 | 1000 m/s ² , 6 ms |
| 抗振动性据 | EN 60068-2-6 | 100 m/s ² , 10 ... 2000 Hz |

| 电气参数 | | |
|----------------------|---|-----------------------|
| 输出电路 | RS422 (TTL 兼容) | 推挽 |
| 供电电压 | 5 V (\pm 5%) 或 10...30 V DC | 10 ... 30 V DC |
| 功耗 (无负载) | | |
| 无反相信号 | - | 典型 90 mA / 最大 135 mA |
| 带反相信号 | 典型 70 mA / 最大 120 mA | 典型 115 mA / 最大 160 mA |
| 允许负载/通道 | \pm 20 mA | \pm 30 mA |
| 脉冲频率 | 最大 800 kHz | 最大 600 kHz |
| 信号电平 | 高电平 | 最小 2.5 V |
| | 低电平 | 最大 0.5 V |
| 上升时间 t _r | 最大 200 ns | 最大 1 μ s |
| 下降时间 t _f | 最大 200 ns | 最大 1 μ s |
| 输出短路保护 ²⁾ | 有 ³⁾ | 有 |
| 电源反极性连接保护 | 无 ; 10 ... 30 V: 有 | 有 |
| 符合CE认证 | 据 EN 61000-6-1, EN 61000-6-4 和 EN 61000-6-3 | |

1) 通风状态下, 连续运行最大3000转/分。
 2) 当供电电压准确无误时。

3) 仅允许一个通道短路连接:
 U_B = 5V时, 可以短路到通道、0V或+U_B
 U_B = 5...30V时, 可以短路到通道或0V

增量型编码器

高分辨率，光电

5805 / 5825 (轴型/轴套型)

推挽/RS422

端子配置

| 信号 | 0 V | 0 V Sensor ²⁾ | +U _B | +U _B Sensor ²⁾ | A | \bar{A} | B | \bar{B} | 0 | $\bar{0}$ | 屏蔽 |
|------------|--------------------------|-----------------------------|--------------------------|---|---|-----------|---|-----------|---|-----------|------------------|
| M23插座, 12针 | 10 | 11 | 12 | 2 | 5 | 6 | 8 | 1 | 3 | 4 | PH ¹⁾ |
| 线色 (5805) | 白 0.5 mm ² | 白 | 棕 0.5 mm ² | 棕 | 绿 | 黄 | 灰 | 粉 | 蓝 | 红 | |
| 线色 (5825) | 白 | 灰/粉 | 棕 | 蓝/红 | 绿 | 黄 | 灰 | 粉 | 蓝 | 红 | |

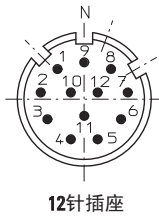
- 1) PH = 屏蔽与连接件外壳相连。
2) Sensor 线缆在编码器内部与电源相连，当编码器电缆过长时，可用其调整或控制编码器端的电压。

该电缆不使用时，请单独做绝缘处理。

使用RS422输出或较长传输电缆时，在每个电缆终端加一波阻抗。

初次上电前，请将未使用的电缆单独绝缘。

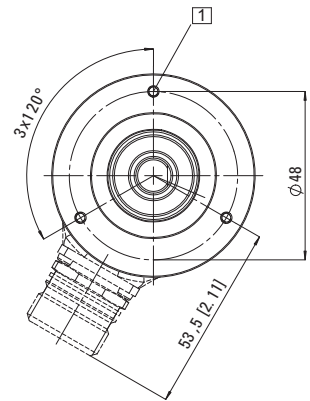
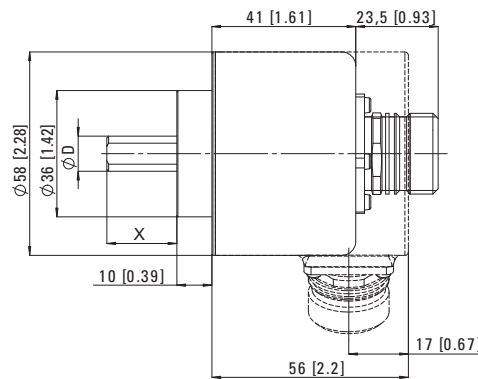
插座俯视图



轴型外形尺寸

夹紧法兰， ϕ 58mm
法兰类型1

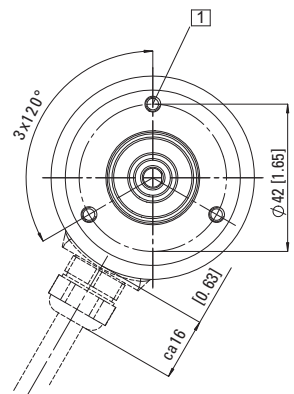
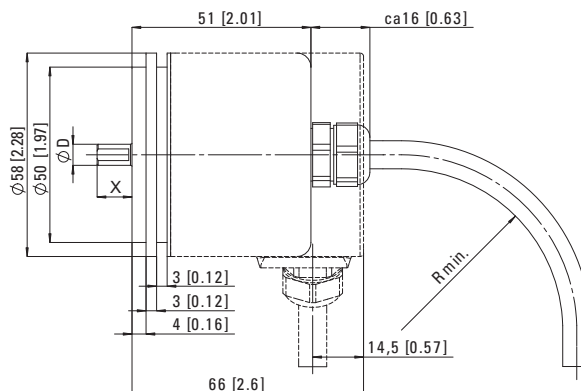
1) 3 x M3, 5 [0.2] 深



同步法兰， ϕ 58mm
法兰类型2

1) 3 x M3, 5 [0.2] 深

- R_{min}:
- 安全安装: 55 mm
- 柔性安装: 70 mm



增量型编码器

高分辨率, 光电

5805 / 5825 (轴型/轴套型)

推挽/RS422

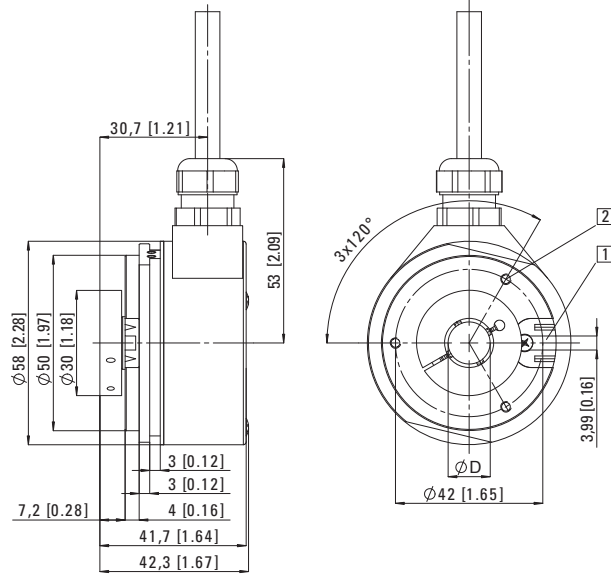
轴套型外形尺寸

法兰类型1和2

1) 力矩支撑槽

建议使用: 圆柱形销钉 DIN7, $\phi 4$ mm

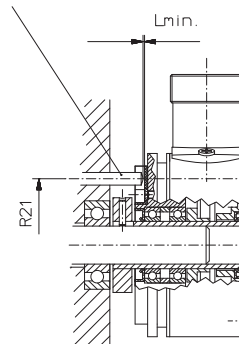
2) M3, 5 [0.2] 深



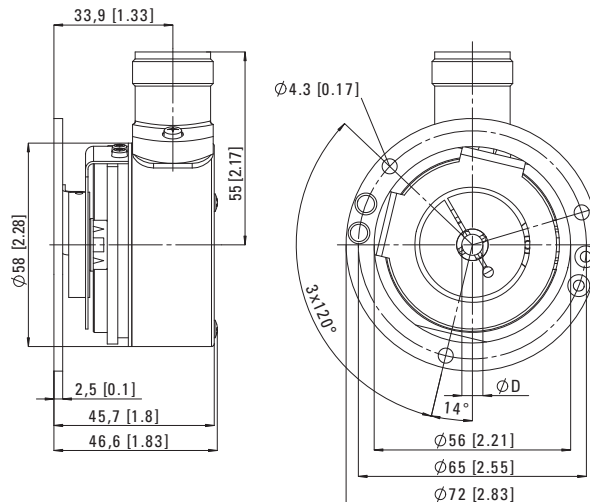
安装指南:

- 1) 编码器的轴与法兰不能同时与驱动设备刚性连接。
- 2) 轴套型编码器的安装, 我们建议使用销钉加力矩支撑槽的方式或固定连接器的方式。
- 3) 编码器安装时, 应确保 L_{min} 大于设备轴向的最大位移, 否则将会造成编码器的损坏。

圆柱形销钉 DIN 7, $\phi 4$ mm



法兰类型3和4



注意:

最小安装深度为 $1.5 \times D$ 轴套内径