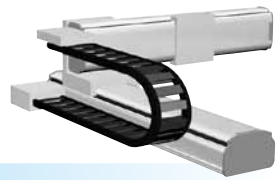


SXYBx 2轴

● 手臂式 ● 导线槽



订购型号

SXYBx - C [] [] [] [] **RCX222** [] [] [] []

机器人主机	电缆	组合	X轴行程	Y轴行程	电缆长度	适用控制器	支持CE标准	再生装置 ^{※1}	输入输出选择1	输入输出选择2
A1	A1	A1	15~305cm	15~55cm	3L: 35m(标准) 5L: 5m 10L: 10m	RCX222	未填写: 标准 E: CE 规格	未填写: 无 R: RG2 (RCX222) R: RGU-2 (DRCX)	N: NPN ^{※1} P: PNP CC: CC-Link DN: DeviceNet PB: Profibus EN: Ethernet ^{※2} YC: YC-Link ^{※3}	未填写: 无 N1: OPDIO24/16 (NPN) ^{※2} P1: OPDIO24/17 (PNP) EN: Ethernet ^{※2&4}

※1. RCX222 的最高速度为 1875mm/sec 以上时, 须安装再生装置 RG2、DRCX1005 无论在什么条件下, 均需要安装再生装置 RGU-2。
 ※2. CE 规格时, 不能选择 NPN 和 Ethernet。
 ※3. 只适用 YC-Link 的主轴 (Master) 设定。
 ※4. 输入输出选择 1 的情况下, 只有选择 CC 或 DN 或 PB 时, 输入输出选择 2 可选择 EN。

基本规格

	X轴	Y轴
轴组成 ^{※1}	B14H	B14
马达输出 AC (W)	200	100
反复定位精度 ^{※2} (mm)	±0.04	±0.04
驱动方式	同步带	同步带
滚珠螺杆导距 (减速比) (mm)	相当于导距 25	相当于导距 25
最高速度 (mm/sec)	1875	1875
动作范围 (mm)	150~3050	150~550
机器人电缆长度 (m)	标准: 3.5 选配: 5, 10	

※1. 框架加工 (安装孔、攻丝孔) 与单轴机器人不同, 请务必加以注意。
 ※2. 单方向的反复定位精度。

最大搬运重量 (kg)

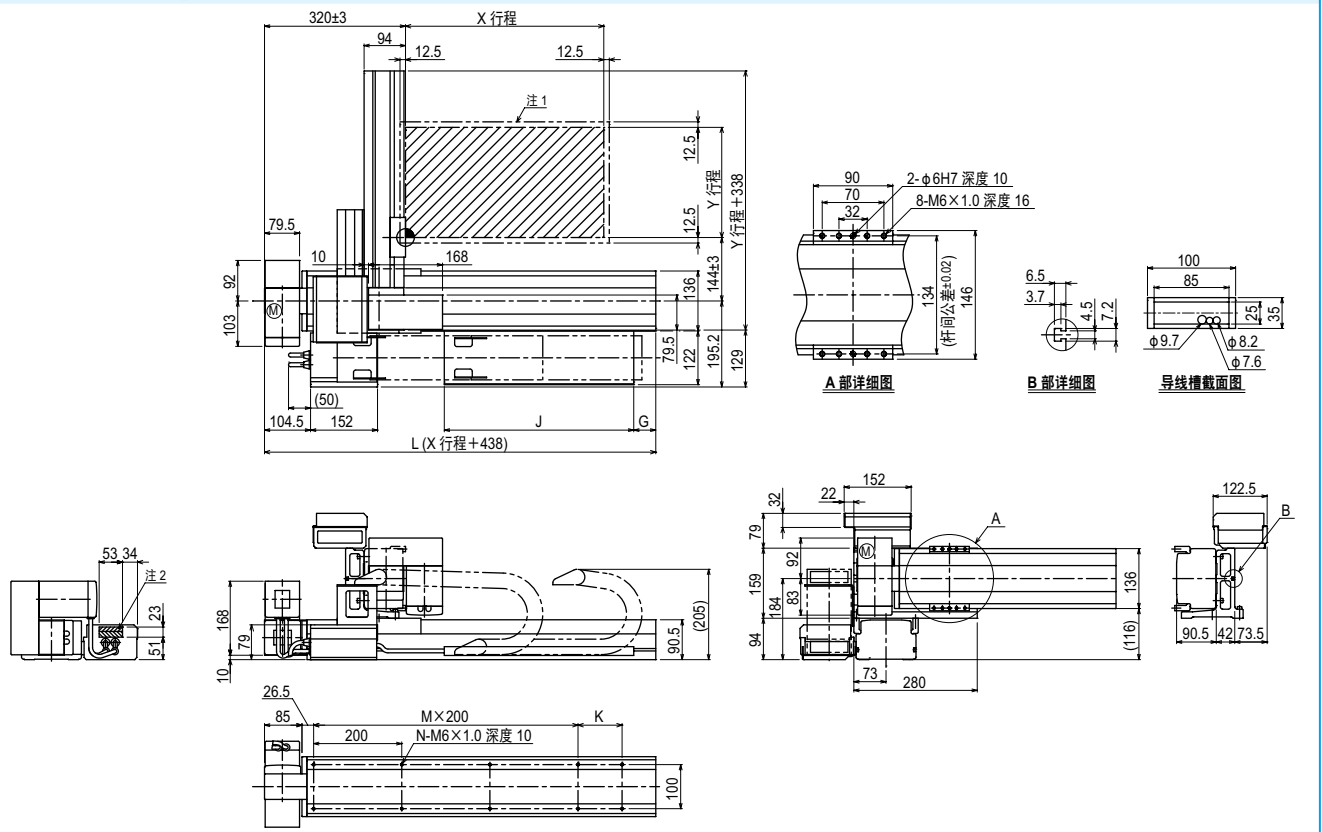
Y行程 (mm)	XY2轴
150	14
250	12
350	10
450	8
550	7

适用控制器

控制器	运行方法
RCX222 [※]	程序/迹点定位/遥控命令/在线命令

※最高速度为 1875mm/sec 以上时, 须安装再生装置 RG2。

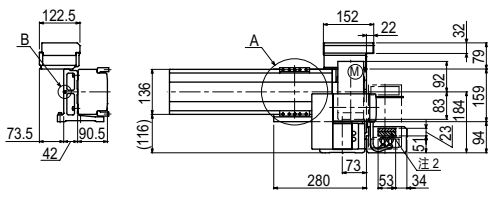
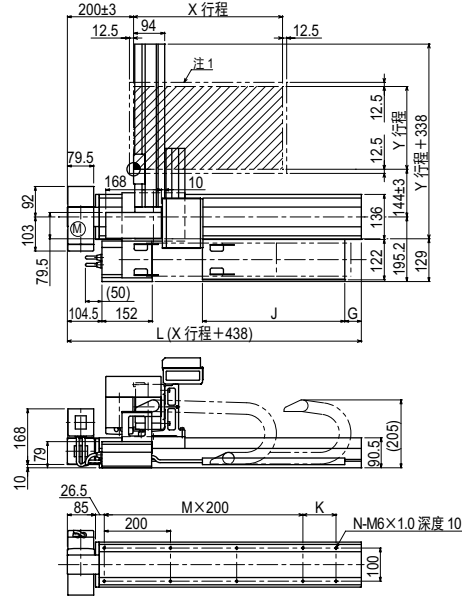
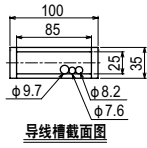
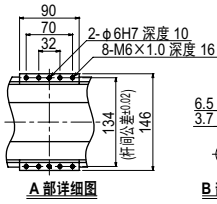
SXYBx 2轴 A1



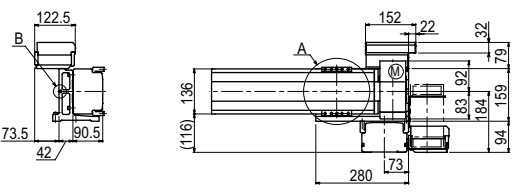
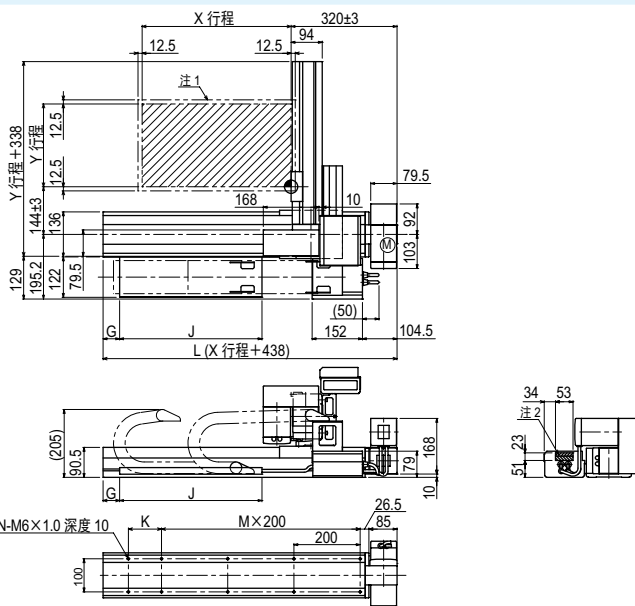
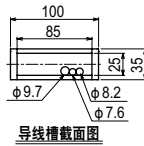
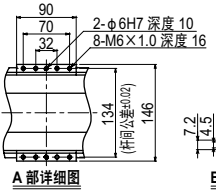
注1. 原点复位时的移动范围以及被限位器停止的位置。 注2. 斜线部分为用户用的电缆取出口。

X行程	150	250	350	450	550	650	750	850	950	1050	1150	1250	1350	1450	1550	1650	1750	1850	1950	2050	2150	2250	2350	2450	2550	2650	2750	2850	2950	3050
L	588	688	788	888	988	1088	1188	1288	1388	1488	1588	1688	1788	1888	1988	2088	2188	2288	2388	2488	2588	2688	2788	2888	2988	3088	3188	3288	3388	3488
K	200	100	200	100	200	100	200	100	200	100	200	100	200	100	200	100	200	100	200	100	200	100	200	100	200	100	200	100	200	100
M	1	2	2	3	3	4	4	5	5	6	6	7	7	8	8	9	9	10	10	11	11	12	12	13	13	14	14	15	15	16
N	6	8	8	10	10	12	12	14	14	16	16	18	18	20	20	22	22	24	24	26	26	28	28	30	30	32	32	34	34	36
G	0	50	0	50	0	50	0	50	0	50	0	50	0	50	0	50	0	50	0	50	0	50	0	50	0	50	0	50	0	50
J	330	330	430	430	530	530	630	630	730	730	830	830	930	930	1030	1030	1130	1130	1230	1230	1330	1330	1430	1430	1530	1530	1630	1630	1730	1730
Y行程	150	250	350	450	550																									

SXYBx 2轴 A2



SXYBx 2轴 A3



SXYBx 2轴 A4

