

### 订购型号

**SXYx - S**    **15**    **RCX240S**    **BB**

<b>机器人主机</b>	<b>电缆</b>	<b>组合</b>	<b>X 轴行程</b>	<b>Y 轴行程</b>	<b>ZR 轴</b>	<b>Z 轴行程</b>	<b>电缆长度</b>	<b>通用控制器</b>	<b>支持 CE 标准</b>	<b>扩展 I/O<sup>※1</sup></b>	<b>网络选项</b>	<b>电池</b>
A1 A2 A3 A4			15~85cm	15~65cm	ZS12 ZS6		3L: 3.5m(标准) 5L: 5m 10L: 10m		未填写: 标准 E: CE 规格	N.P: 标准 I/O 16/8 N1.P1: 40/24 点 N2.P2: 64/40 点 N3.P3: 88/56 点 N4.P4: 112/72 点	未填写: 无 CC: CC-Link DN: DeviceNet PB: Profibus EN: Ethernet YC: YC-Link <sup>※2</sup>	BB: 4 个

※1. 在 I/O 板选择 NPN 时为 N~N4, 选择 PNP 时为 P~P4.  
 ※2. 只适用 YC-Link 的主轴 (Master) 设定。

### 基本规格

	X 轴	Y 轴	Z 轴: ZS12	Z 轴: ZS6
轴组成 <sup>※1</sup>	F14H	F14	-	
马达输出 AC (W)	200	100	60	
反复定位精度 <sup>※2</sup> (mm)	±0.01	±0.01	±0.02	
驱动方式	滚珠螺杆 (C7 级)	滚珠螺杆 (C7 级)	滚珠螺杆 (C10 级)	
滚珠螺杆导距 (减速比) (mm)	20	20	12	6
最高速度 <sup>※3</sup> (mm/sec)	1200	1200	1000	500
动作范围 (mm)	150~850	150~650	150	
机器人电缆长度 (m)	标准: 3.5 选配: 5, 10			

※1. 框架加工 (安装孔、攻丝孔) 与单轴机器人不同, 请务必加以注意。  
 ※2. 单方向的反复定位精度。  
 ※3. X 轴行程超过 750mm 时, 根据动作区域不同, 可能会出现滚珠螺杆的共振情况 (危险速度)。此时, 应参考图纸下侧表格所示的最高速度, 通过参数或程序下调速度。

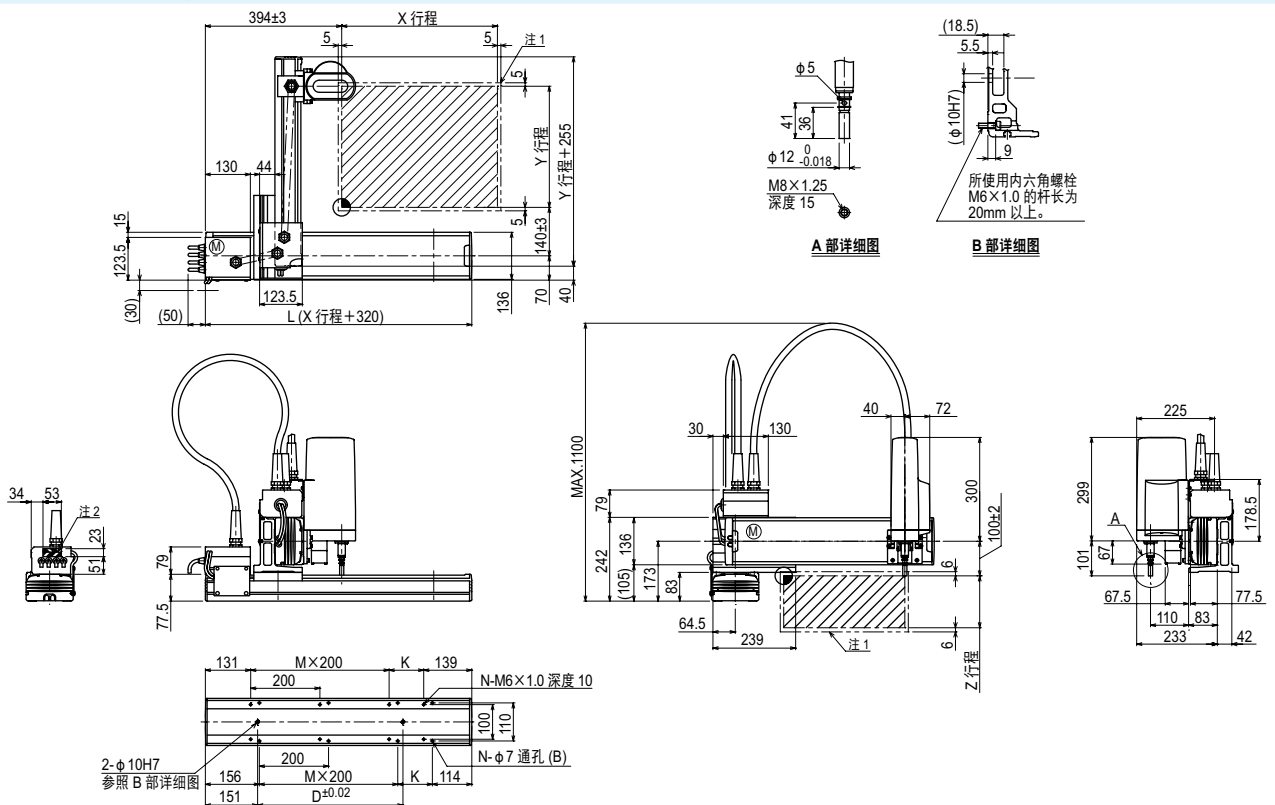
### 最大搬运重量 (kg)

Y 行程 (mm)	ZS12	ZS6
150~650	3	5

### 适用控制器

控制器	运行方法
RCX240S	程序/迹点定位/遥控命令/在线命令

### SXYx 3 轴/ZS (A1)



X 行程	150	250	350	450	550	650	750	850
L	470	570	670	770	870	970	1070	1170
K	200	100	200	100	200	100	200	100
D	240	240	420	420	600	600	780	960
M	0	1	1	2	2	3	3	4
N	4	6	6	8	8	10	10	12
Y 行程	150	250	350	450	550	650		
Z 行程	150							

注 1. 原点复位时的移动范围以及被限位器停止的位置。  
 注 2. 斜线部分为用户用的电缆取出口。

各行程最高速度 <sup>※3</sup> (mm/sec)	X 轴		Y 轴		Z 轴	
	速度设定					
		1200	960	780	80%	65%

注 3. X 轴行程超过 750mm 时, 根据动作区域不同, 可能会出现滚珠螺杆的共振情况 (危险速度)。此时, 应参考左侧表格所示的最高速度, 通过参数或程序下调速度。