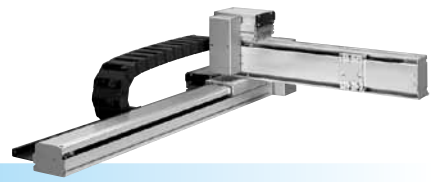


FXBYx 2轴

● 手臂式 ● 导线槽



订购型号

FXBYx - C [] [] [] [] **RCX222** [] [] []

机器人主机	电缆	组合	X轴行程	Y轴行程	电缆长度	适用控制器	支持CE标准	输入输出选择 1	输入输出选择 2
A1		A1	15~245cm	15~55cm	3L: 3.5m (标准)	RCX222	未填写: 标准	N: NPN ^{※1}	未填写: 无
A2		A2			5L: 5m		E: CE 规格	P: PNP	N1: OPDI024/16 (NPN) ^{※1}
A3		A3			10L: 10m			CC: CC-Link	P1: OPDI024/17 (PNP)
A4		A4						DN: DeviceNet	PB: Profibus
								EN: Ethernet ^{※1}	EN: Ethernet ^{※1&※3}
								YC: YC-Link ^{※2}	

※1. CE 规格时,不能选择 NPN 和 Ethernet。
 ※2. 只适用 YC-Link 的主轴 (Master) 设定。
 ※3. 输入输出选择 1 的情况下,只有选择 CC 或 DN 或 PB 时,输入输出选择 2 可选择 EN。

基本规格

	X 轴	Y 轴
轴组成 ^{※1}	B10	-
马达输出 AC (W)	100	100
反复定位精度 ^{※2} (mm)	±0.04	±0.04
驱动方式	同步带	同步带
滚珠螺杆导距 (减速比) (mm)	相当于导距 25	相当于导距 25
最高速度 (mm/sec)	1875	1875
动作范围 (mm)	150~2450	150~550
机器人电缆长度 (m)	标准: 3.5 选配: 5, 10	

※1. 框架加工 (安装孔、攻丝孔) 与单轴机器人不同,请务必加以注意。
 ※2. 单方向的反复定位精度。

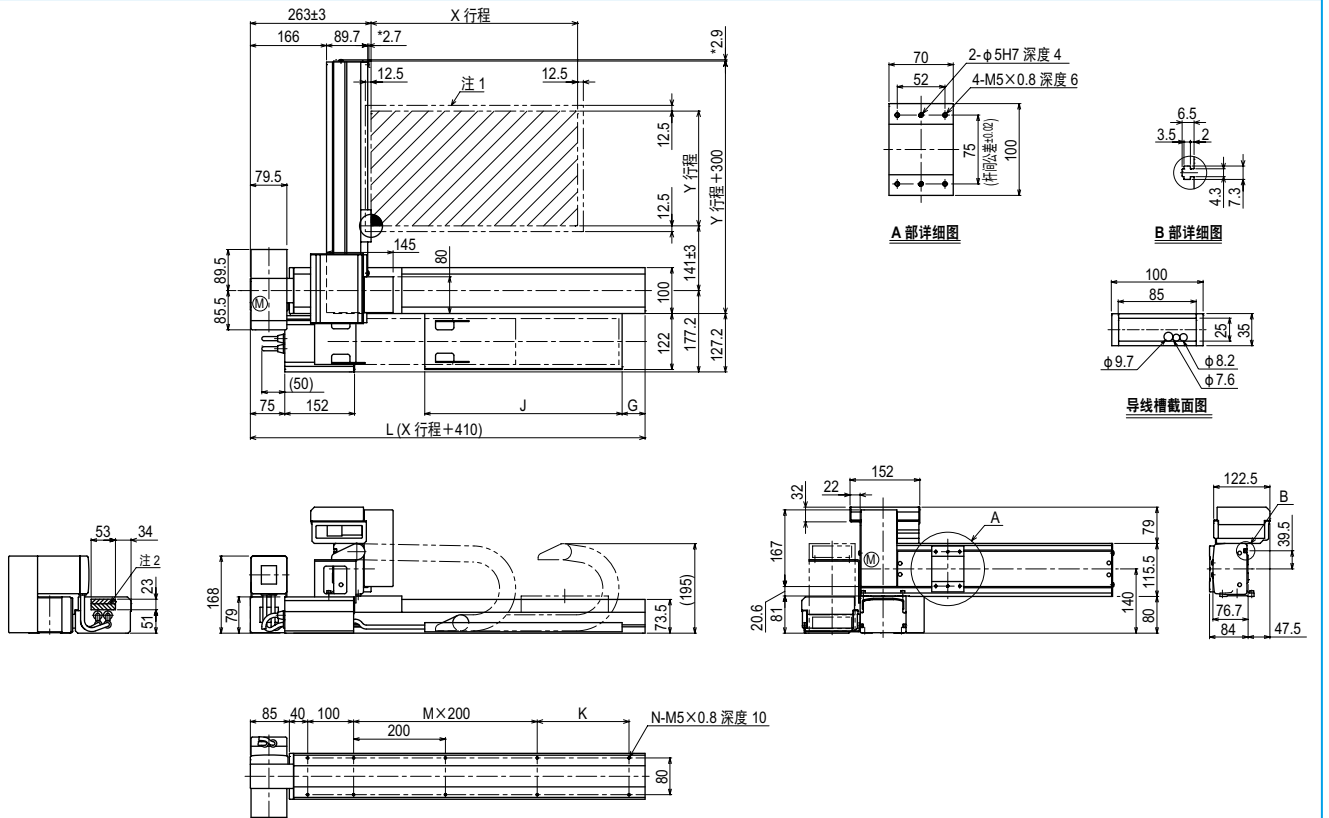
最大搬运重量 (kg)

Y 行程 (mm)	XY 轴
150	7
250	6
350	5
450	5
550	3

适用控制器

控制器	运行方法
RCX222	程序/迹点定位/遥控命令/在线命令

FXBYx 2轴 A1



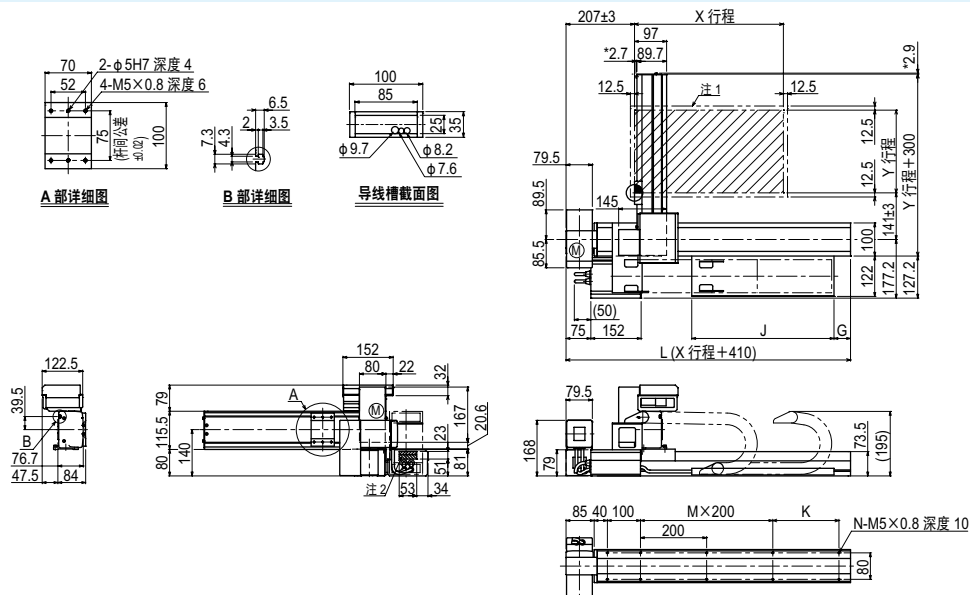
注1. 原点复位时的移动范围以及被限位器停止的位置。

注2. 斜线部分为用户用的电缆取出口。

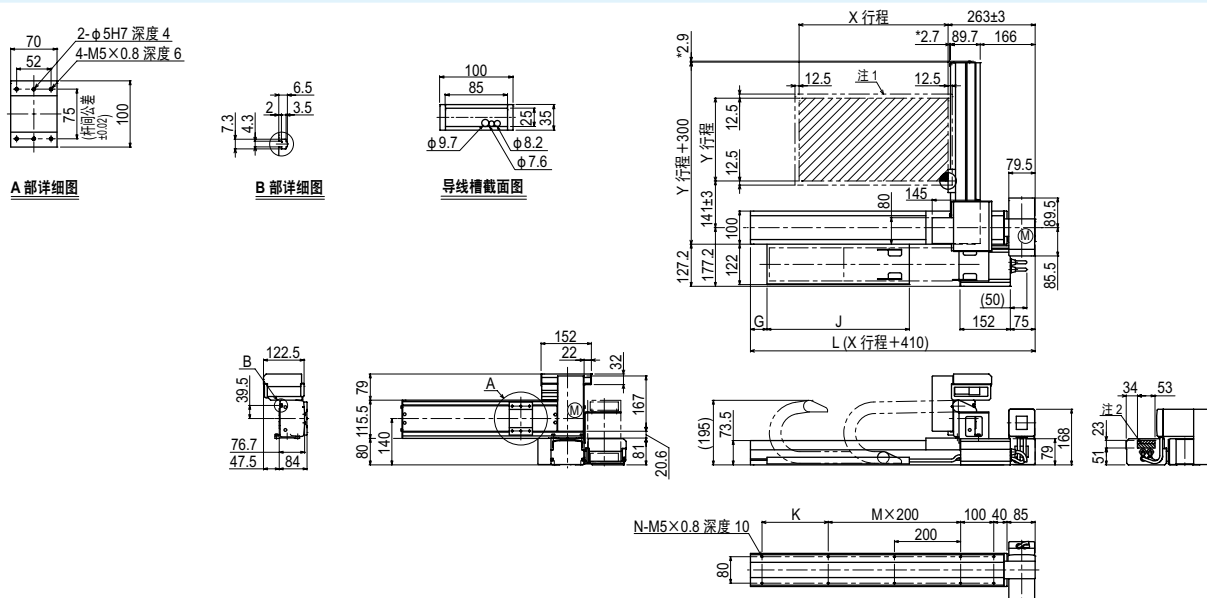
注3. 图中 * 的尺寸为螺丝高度。

X 行程	150	250	350	450	550	650	750	850	950	1050	1150	1250	1350	1450	1550	1650	1750	1850	1950	2050	2150	2250	2350	2450
L	560	660	760	860	960	1060	1160	1260	1360	1460	1560	1660	1760	1860	1960	2060	2160	2260	2360	2460	2560	2660	2760	2860
K	100	200	100	200	100	200	100	200	100	200	100	200	100	200	100	200	100	200	200	200	200	200	200	200
M	1	1	2	2	3	3	4	4	5	5	6	6	7	7	8	8	9	9	10	10	11	11	12	12
N	8	8	10	10	12	12	14	14	16	16	18	18	20	20	22	22	24	24	26	26	28	28	30	30
G	0	50	0	50	0	50	0	50	0	50	0	50	0	50	0	50	0	50	0	50	0	50	0	50
J	330	330	430	430	530	530	630	630	730	730	830	830	930	930	1030	1030	1130	1130	1230	1230	1330	1330	1430	1430
Y 行程	150	250	350	450	550																			

FXYBx 2轴 A2



FXYBx 2轴 A3



FXYBx 2轴 A4

